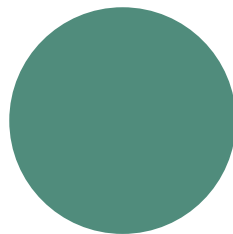
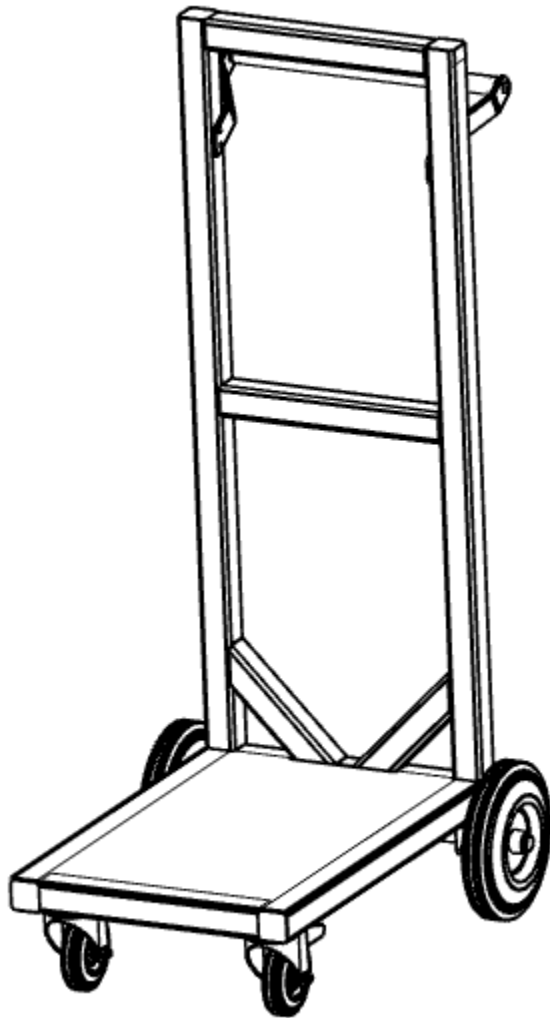


Benutzerhandbuch

Trolley Notebox 10



Haftungsausschluss.

Es wird keine Garantie oder Zusicherung, weder ausdrücklich noch stillschweigend, gegeben in Bezug auf den Inhalt dieser Dokumentation, ihre Qualität, Leistung, Marktgängigkeit oder Eignung für einen bestimmten Zweck. Die in dieser Dokumentation enthaltenen Informationen wurden sorgfältig auf ihre Zuverlässigkeit geprüft; für Ungenauigkeiten wird jedoch keine Verantwortung übernommen. Die in dieser Dokumentation enthaltenen Informationen können ohne Vorankündigung geändert werden.

Leba Innovation und deren Partner haften in keinem Fall für direkte, indirekte, spezielle, zufällige oder Folgeschäden, die sich aus der Verwendung oder der Unfähigkeit zur Verwendung dieses Produkts oder dieser Dokumentation ergeben, selbst wenn auf die Möglichkeit solcher Schäden hingewiesen wurde.



Das Zeichen der durchgestrichenen Abfalltonne auf Rädern weist darauf hin, dass dieses Produkt nicht mit dem übrigen Hausmüll entsorgt werden darf. Stattdessen müssen Sie die Altgeräte entsorgen, indem Sie sie bei einer dafür vorgesehenen Sammelstelle zum Recycling von Elektro- und Elektronik-Altgeräten abgeben. Für weitere Informationen darüber, wo Sie Ihre Altgeräte zum Recycling abgeben können, wenden Sie sich bitte an Ihren Entsorger für Haushaltsabfälle oder an das Geschäft, bei dem Sie das Produkt gekauft haben.

Zertifikate und wichtige Informationen.



Konformitätserklärung der Europäischen Gemeinschaft (Klasse A)

Hiermit wird bestätigt, dass dieses Produkt die Anforderungen der Richtlinien 2014/30/EU des Rates zur Harmonisierung der Rechtsvorschriften der Mitgliedstaaten über elektromagnetische Verträglichkeit erfüllt.



Ein Produkt der Klasse A

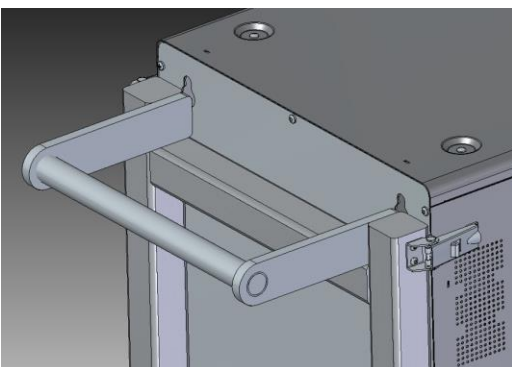
Dies ist ein Produkt der Klasse A. In einer häuslichen Umgebung kann dieses Produkt Funkstörungen verursachen. In diesem Fall kann vom Benutzer verlangt werden, angemessene Maßnahmen zu ergreifen.

Preparing to use Trolley.

Der Trolley ist nur für Notebox 10 (NBOX-A-10-XX) vorgesehen. Es kann bis zu 3 Notebox 10 inkl. Tablets enthalten. Die Boxen müssen übereinandergestapelt werden. Jede Notebox 10 ist mit Stehfüßen versehen.



Die Notebox 10 kann mithilfe von Scharnieren an der Seite des Wagens gesichert werden.



Service und Garantie.

Garantie auf das Produkt:

Leba Innovation möchte den Endbenutzern qualitativ hochwertige und langlebige Produkte anbieten. Die Materialien werden sorgfältig ausgewählt, um den rauen Umgebungsbedingungen in Bildungswesen, Gesundheitswesen und Unternehmen standzuhalten.

Dieses Produkt hat eine 5-jährige Garantie auf Metallteile.

Die in diesem Produkt installierte Elektronik hat eine 2-jährige Garantie. Bitte gehen Sie auf www.leba-innovation.com, um Einzelheiten zu Garantie und Rückgabe zu erfahren, oder kontaktieren Sie Ihren örtlichen Händler für weitere Informationen.